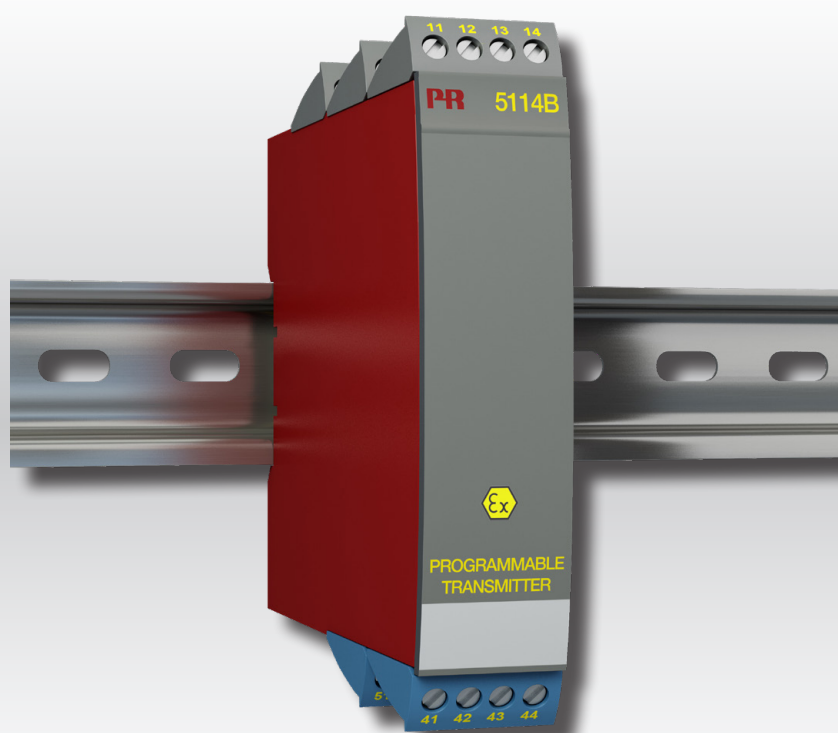


PERFORMANCE
MADE
SMARTER

Produktmanual

5114

Programmierbar transmitter



TEMPERATUR | EX-BARRIERER | KOMMUNIKATIONSINTERFACES | MULTIFUNKTIONEL | ISOLATION | DISPLAYS

Nr. 5114V107-DK
Serienr.: 990061001-191053000

PR
electronics

6 produktområder

der imødekommer ethvert behov

Fremragende hver for sig, enestående i kombination

Med vores innovative, patenterede teknologier gør vi signalbehandling enklere og mere intelligent. Vores portefølje er sammensat af seks produktområder, hvor vi tilbyder en bred vifte af analoge og digitale enheder, der muliggør flere end tusind applikationer inden for industri- og fabriksautomation. Alle vores produkter overholder eller overgår de strengeste branchestandarder og sikrer dermed driftssikkerhed selv i de mest krævende miljøer. Desuden leveres alle produkter med fem års garanti.



Temperature

Vores udvalg af temperaturtransmittere og -følere sikrer det højst mulige niveau af signalintegritet fra målepunktet til styresystemet. Temperatursignaler fra industriprocesser kan konverteres til analog, busbaseret eller digital kommunikation via en driftssikker punkt til punkt-løsning med hurtig reaktionstid, automatisk selvkalibrering, følerfejlsdetektering, lav drift og høj EMC-ydeevne i ethvert miljø.



I.S. Interface

Vi leverer de sikreste signaler ved at validere vores produkter efter de strengeste myndighedsstandarder. Med vores fokus på innovation har vi opnået banebrydende resultater i udviklingen af både effektive og omkostningsbesparende Ex-barrierer med fuld SIL 2 validering (Safety Integrity Level). Vores omfattende portefølje af analoge og digitale isolationsbarrierer med indbygget sikkerhed giver mulighed for multifunktionelle indgangs- og udgangssignaler, og PR kan derfor nemt implementeres som jeres fabriksstandard. Vores backplanes sikrer en yderligere forenkling af store installationer og sørger for problemfri integrering med DCS-standardssystemer.



Communication

Vi leverer prismæssigt overkommelige, brugervenlige, fremtidssikrede kommunikationsinterfaces, der nemt kan monteres på dine i forvejen installerede PR-produkter. Samtlige interfaces er aftagelige, udstyret med et integreret display til udlæsning af procesværdier og diagnostik, og de kan konfigureres ved hjælp af trykknapper. Produktspecifikke funktioner omfatter kommunikation via Modbus og Bluetooth samt fjernadgang via vores applikation PR Process Supervisor (PPS), som fås til iOS og Android.



Multifunction

Vores enestående udvalg af enheder, der dækker mange applikationer, kan nemt implementeres som jeres fabriksstandard. Med kun én variant, der dækker en lang række applikationer, kan du reducere installationstid og træningsbehov, samt forenkle håndtering af reservedele i virksomheden markant. Vores enheder er designet med en høj langvarig signalpræcision, lavt energiforbrug, immunitet over for elektrisk støj og nem programmering.



Isolation

Vores kompakte og hurtige 6 mm-isolatorer af høj kvalitet er baseret på mikroprocessorteknologi, der giver exceptionel ydeevne og EMC-immunitet til dedikerede anvendelser til meget lave samlede ejerskabsomkostninger. Enhederne kan monteres både lodret og vandret, og det er ikke nødvendigt med luft imellem dem.



Display

Vores udvalg af displays er kendetegnet ved fleksibilitet og stabilitet. Enhederne opfylder stort set ethvert behov for visning af processignaler, og de har universelle indgangs- og spændingsforsyningsfunktioner. De viser måling af procesværdier i realtid, uanset hvilken branche der er tale om, og de er konstrueret, så de videregiver information brugervenligt og driftssikkert, selv i de mest krævende miljøer.

Programmerbar transmitter

5114

Indhold

Advarsel	4
Signaturforklaring	4
Sikkerhedsregler	5
Adskillelse af system 5000	6
Anvendelse	7
Teknisk karakteristik	7
Indgangstyper	7
Udgang	8
Konfiguration	8
Elektriske specifikationer	8
Bestillingsskema	12
5114 forbindelse til Loop Link	12
Blokdiagram	13
Valg af indgangstype (5114A)	14
Dokumenthistorik	15

Advarsel



GENERELT

Dette modul er beregnet for tilslutning til livsfarlige elektriske spændinger. Hvis denne advarsel ignoreres, kan det føre til alvorlig legemsbeskadigelse eller mekanisk ødelæggelse. For at undgå faren for elektriske stød og brand skal manualens sikkerhedsregler overholdes, og vejledningerne skal følges. Specifikationerne må ikke overskrides, og modulet må kun benyttes som beskrevet i det følgende. Manualen skal studeres omhyggeligt, før modulet tages i brug. Kun kvalificeret personale (teknikere) må installere dette modul. Hvis modulet ikke benyttes som beskrevet i denne manual, så forringes modulets beskyttelsesforanstaltninger.

Advarsel



**FARLIG
SPÆNDING**

Der må ikke tilsluttes farlig spænding til modulet, før dette er fastmonteret, og følgende operationer bør kun udføres på modulet i spændingsløs tilstand og under ESD-sikre forhold:
Installation, ledningsmontage og -demontage.
Fejlfinding på modulet.

Reparation af modulet og udskiftning af sikringer må kun foretages af PR electronics A/S.

Advarsel



**INSTAL-
LATION**

SYSTEM 5000 skal monteres på DIN-skinne efter DIN 46277.

Kommunikationsstikket i SYSTEM 5000 har forbindelse til indgangsklemmer, hvor der kan forekomme farlige spændinger, og det må kun tilsluttes programmeringsenheden Loop Link via det medfølgende kabel.

Signaturforklaring



Trekant med udråbstegn: Læs manualen før installation og idriftsættelse af modulet for at undgå hændelser, der kan føre til skade på personer eller materiel.



CE-mærket er det synlige tegn på modulets overensstemmelse med EU-direktivernes krav.



Dobbelt isolation er symbolet for, at modulet overholder ekstra krav til isolation.



Ex - Modulet er godkendt efter ATEX-direktivet til brug i forbindelse med installationer i eksplosionsfarlige områder.

Sikkerhedsregler

Definitioner

Farlige spændinger er defineret som områderne: 75...1500 Volt DC og 50...1000 Volt AC.

Teknikere er kvalificerede personer, som er uddannet eller oplært til at kunne udføre installation, betjening eller evt. fejlfinding både teknisk og sikkerhedsmæssigt forsvarligt.

Operatører er personer, som under normal drift med produktet skal indstille og betjene produktets trykknapper eller potentiometre, og som er gjort bekendt med indholdet af denne manual.

Modtagelse og udpakning

Udpak modulet uden at beskadige det. Kontrollér ved modtagelsen, at modultypen svarer til den bestilte. Indpakningen bør følge modulet, indtil dette er monteret på blivende plads.

Miljøforhold

Undgå direkte sollys, kraftigt støv eller varme, mekaniske rystelser og stød, og udsæt ikke modulet for regn eller kraftig fugt. Om nødvendigt skal opvarmning, ud over de opgivne grænser for omgivelsestemperatur, forhindres ved hjælp af ventilation. Alle moduler hører til Installationskategori II, Forureningsgrad 2 og Isolationsklasse II.

Installation

Modulet må kun tilsluttes af teknikere, som er bekendte med de tekniske udtryk, advarsler og instruktioner i manualen, og som vil følge disse.

Hvis der er tvivl om modulets rette håndtering, skal der rettes henvendelse til den lokale forhandler eller alternativt direkte til:

PR electronics A/S
www.prelectronics.dk

Installation og tilslutning af modulet skal følge landets gældende regler for installation af elektrisk materiel bl.a. med hensyn til ledningstværsnit, for-sikring og placering.

Beskrivelse af indgang / udgang og forsyningsforbindelser findes på blokdiagrammet og sideskiltet.

For moduler, som er permanent tilsluttet farlig spænding, gælder:

For-sikringens maksimale størrelse er 10 A, og den skal sammen med en afbryder placeres let tilgængeligt og tæt ved modulet. Afbryderen skal mærkes således, at der ikke er tvivl om, at den afbryder spændingen til modulet.

Produktionsår fremgår af de to første cifre i serienummeret.

Kalibrering og justering

Under kalibrering og justering skal måling og tilslutning af eksterne spændinger udføres i henhold til denne manual, og teknikeren skal benytte sikkerhedsmæssigt korrekte værktøjer og instrumenter.

Betjening under normal drift

Operatører må kun indstille eller betjene modulerne, når disse er fast installeret på forsvarlig måde i tavler el. lignende, så betjeningen ikke medfører fare for liv eller materiel. Dvs., at der ikke er berøringsfare, og at modulet er placeret, så det er let at betjene.

Kalibrering og justering

Under kalibrering og justering skal måling og tilslutning af eksterne spændinger udføres i henhold til denne manual, og teknikeren skal benytte sikkerhedsmæssigt korrekte værktøjer og instrumenter.

Betjening under normal drift

Operatører må kun indstille eller betjene modulerne, når disse er fast installeret på forsvarlig måde i tavler el. lignende, så betjeningen ikke medfører fare for liv eller materiel. Dvs., at der ikke er berøringsfare, og at modulet er placeret, så det er let at betjene.

Rengøring

Modulet må, i spændingsløs tilstand, rengøres med en klud let fugtet med destilleret vand.

Ansvar

I det omfang instruktionerne i denne manual ikke er nøje overholdt, vil kunden ikke kunne rette noget krav, som ellers måtte eksistere i henhold til den indgåede salgsaftale, mod PR electronics A/S.

Adskillelse af system 5000

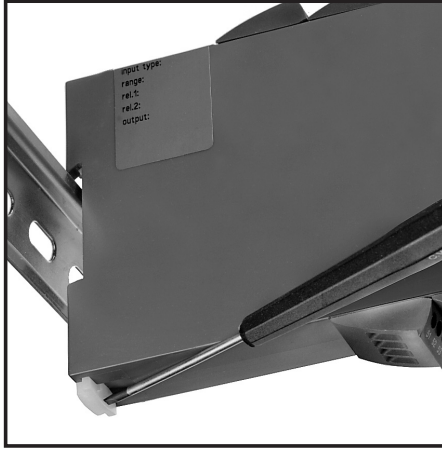
Husk først at demontere tilslutningsklemmerne med farlig spænding.

Modulet frigøres fra DIN-skinne ved at løfte i den nederste lås, som vist på billede 1.

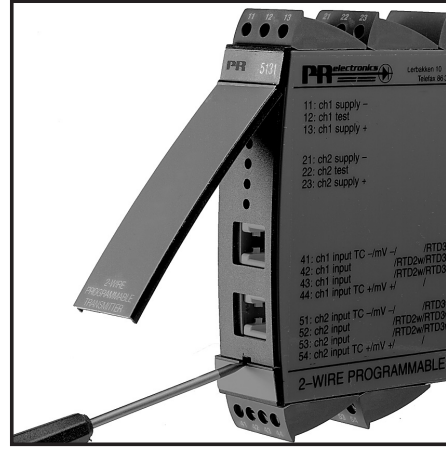
Printet udtages derefter ved at løfte i den øverste lås og samtidig trække ud i frontpladen, se billede 2.

Nu kan switche og jumpere ændres.

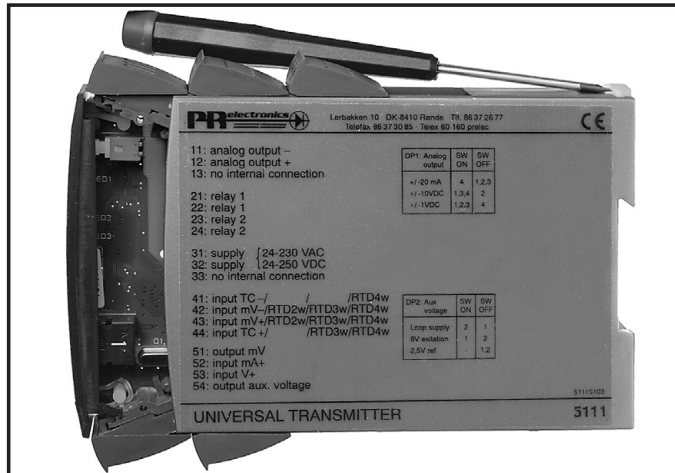
Programmeringsstikket er tilgængeligt ved at åbne fronten som vist på billede 3.



Billede 1: Frigørelse fra DIN-skinne.



Billede 3: Adgang til programmeringsstik.



Billede 2: Udtagelse af print.

Programmerbar transmitter

5114

- Indgang for RTD, TC, mV, lin. modstand, mA og V
- 3-port 3,75 kVAC galvanisk isolation
- Strøm- og spændingsudgang
- Universel spændingsforsyning
- 1- og 2-kanals versioner
- 2-trådsforsyning > 17,1 V i Ex-zone 0

Anvendelse

Elektronisk temperaturmåling med modstandsføler eller termoelementføler. • Ex-barriere for temperaturfølere, potentiometre og strøm- / spændingssignaler. • Ex-strømforsyning for 2-trådstransmittere placeret i zone 0, 1, 2, 20, 21 eller 22. • Forstærkning af mV-signaler. • Omsætning af lineær modstandsændring. • Galvanisk adskillelse af analoge signaler. • Måling af ikke-stelbundne signaler. • Linearisering af ulineære Ohm-, mV-, mA- eller spændingssignaler. • Separation af strømkredse i PELV/SELV installationer. • Specielt velegnet hvor man ønsker at afgive udgangsstrømsignalet enten som standard strømsignal eller som 2-trådssignal.

Teknisk karakteristik

Enheden er opbygget omkring en mikroprocessorkerne med en effektiv programafvikling. Grundkalibreringsdata og aktuel opsætning er gemt i en EEPROM, så værdierne ikke tabes eller ændres ved spændingsløs tilstand. To-kanals versionen har fuld galvanisk adskillelse mellem de to kanaler. Via jumpere på printet kan indgangen i standardversionen programmeres enten til temperatur- eller strøm- / spændingsindgang. Dette betyder, at den ene kanal f.eks. kan fungere som temperaturtransmitter og den anden som isolationsforstærker. Måleområde, signalparametre og udgangsspan konfigureres til den aktuelle opgave ved hjælp af en PC og PR electronics A/S' kommunikationsinterface Loop Link.

Indgangstyper

Temperaturindgang - jumpere i position 1

Termoelementindgang (TC) for standard termoelementer type B, E, J, K, L, N, R, S, T, U, W3, W5, LR efter normerne IEC 584, DIN 43710, ASTM E988-90 og GOST 3044-84. CJC-kompensering kan vælges på tre forskellige måder: internt i tilslutningsstik, eksternt med Pt100 / Ni100 føler eller eksternt med en konstant temperatur. Vælges internt, skal stik med indbygget temperaturføler bestilles særskilt (PR type nr. 5910 og 5913). Mulighed for følerfejlsdetektering.

RTD-indgang for Pt100...Pt1000 efter normen IEC 751 og Ni100...Ni1000 efter normen DIN 43760. Kabelkompensering udføres automatisk ved 3- eller 4-leder tilslutning. Ved 2-leder tilslutning kan kabelmodstanden indtastes i eller måles ved hjælp af konfigurationsprogrammet og sendes til modulet, som derefter vil kompensere med den angivne kabelmodstand. Mulighed for følerfejlsdetektering.

Modstandsindgang for modstandsmåling med kabelkompensering som beskrevet under RTD-indgangen. Mulighed for følerfejlsdetektering.

mV-indgang programmerbar i området -150...+150 mV.

Strøm- / spændingsindgang - jumpere i position 2

Strømindgang programmerbar i området 0...100 mA, f.eks. 4...20 mA.

Spændingsindgang programmerbar i området 0...250 VDC.

Hjælpforsyninger - vælges i konfigurationsprogrammet:

2-tråds transmitterforsyning > 17,1 VDC.

Referencespænding på 2,5 VDC, f.eks. som forsyning til potentiometer.

Udgang

Analog standard strøm- / spændingsudgang programmerbar i området 0...20 mA, f.eks. 4...20 mA og 0...10 VDC. Udgangsspændingen kan via speciel intern shuntmodstand bestilles til maksimalt 12 VDC. Udgangssignalet er proportionalt og lineært med værdien af det signal, indgangen påvirkes af. I konfigurationsprogrammet kan der vælges specielle opsætninger som f.eks. kundebestemt linearisering, inverteret udgang, begrænsning så udgangen ikke går over eller under det valgte udgangsspan og valg af udgangsværdi ved følerfejl. Strømodgangen kan maksimalt belastes med 600 Ω. Spændingsudgangen skal belastes med minimum 500 kΩ.

2-tråds 4...20 mA strømudgang

Ved at fortråde strømsignalet på en speciel måde virker udgangen som en 2-trådsudgang. Hvis forsyningsspændingen til 5114 forsvinder, falder udgangsstrømmen til < 4 mA.

Følerfejlsdetektering

Udgangen kan for RTD-, termoelement- og lineær modstandsindgang opsættes til at gå til max., til min. eller indtastet værdi ved følerfejlsdetektering. Er udgangen opsat til 4...20 mA, er det tillige muligt at vælge NAMUR NE43 Upscale eller Downscale.

Konfiguration

Transmitteren konfigureres til den aktuelle opgave ved hjælp af en PC og PR electronics A/S' kommunikationsinterface Loop Link. Kommunikationsinterfacet er galvanisk isoleret, så PC'ens port er optimalt beskyttet. Kommunikationen er 2-vejs, så transmitterens opsætning kan hentes ind i PC'en, og opsætningen i PC'en kan sendes til transmitteren. For de brugere, der ikke selv vil foretage opsætning, kan 5114 leveres konfigureret efter oplyst specifikation: indgangstype, måleområde, følerfejlsdetektering og udgangssignal.

Elektriske specifikationer

Omgivelsesbetingelser

Driftstemperatur	-20°C til +60°C
Kalibreringstemperatur	20...28°C
Relativ luftfugtighed	< 95% RH (ikke kond.)
Kapslingsklasse	IP20

Mekaniske specifikationer

Mål (HxBxD).	109 x 23,5 x 130 mm
DIN-skinne type	DIN 46277
Vægt	225 g
Ledningskvadrat (max.)	1 x 2,5 mm ² flerkoret ledning
Klemskruetilspændingsmoment.	0,5 Nm

Fælles specifikationer

Forsyningsspænding, universel	21,6...253 VAC
	50...60 Hz
	19,2...300 VDC
Max. effektbehov, 1 / 2 kanaler	2,1 W / 2,8 W
Sikring	400 mA T / 250 VAC
Isolationsspænding, test / drift	3,75 kVAC / 250 VAC
PELV/SELV.	IEC 61140
Programmering	Loop Link
Signal- / støjforhold	Min. 60 dB (0...100 kHz)
Opdateringstid:	
Temperaturindgang	115 ms
mA- / V- / mV-indgang	75 ms
Reaktionstid (0...90%, 100...10%), programmerbar:	
Temperaturindgang	400 ms...60 s
mA- / V- / mV-indgang	250 ms...60 s
Signaldynamik, indgang	22 bit
Signaldynamik, udgang	16 bit

Nøjagtighed, størst af generelle og basisværdier:

Generelle værdier		
Indgangstype	Absolut nøjagtighed	Temperaturkoefficient
Alle	$\leq \pm 0,05\%$ af span	$\leq \pm 0,01\%$ af span / °C

Basisværdier		
Indgangstype	Basisnøjagtighed	Temperaturkoefficient
mA	$\leq \pm 4 \mu\text{A}$	$\leq \pm 0,4 \mu\text{A} / ^\circ\text{C}$
Volt	$\leq \pm 10 \mu\text{V}$	$\leq \pm 1 \mu\text{V} / ^\circ\text{C}$
RTD	$\leq \pm 0,2^\circ\text{C}$	$\leq \pm 0,01^\circ\text{C} / ^\circ\text{C}$
Lin. R	$\leq \pm 0,1^\circ\Omega$	$\leq \pm 10 \text{ m}\Omega / ^\circ\text{C}$
TC-type: E, J, K, L, N, T, U	$\leq \pm 1^\circ\text{C}$	$\leq \pm 0,05^\circ\text{C} / ^\circ\text{C}$
TC-type: B, R, S, W3, W5, LR	$\leq \pm 2^\circ\text{C}$	$\leq \pm 0,2^\circ\text{C} / ^\circ\text{C}$

EMC-immunitetspåvirkning.	$< \pm 0,5\%$ af span
Udvidet EMC-immunitet: NAMUR NE 21, A-kriterium, gniststøj.	$< \pm 1\%$ af span

Hjælpe-spændinger:

Referencespænding 2,5 VDC $\pm 0,5\%$ / 15 mA
 2-trådsforsyning (klemme 44...42 og 54...52). 28...17,1 VDC / 0...20 mA

Elektriske specifikationer, temperaturindgang

TC-indgang

Type	Min. værdi	Max. værdi	Min. span	Standard
B	+400°C	+1820°C	200°C	IEC 60584-1
E	-100°C	+1000°C	50°C	IEC 60584-1
J	-100°C	+1200°C	50°C	IEC 60584-1
K	-180°C	+1372°C	50°C	IEC 60584-1
L	-100°C	+900°C	50°C	DIN 43710
N	-180°C	+1300°C	100°C	IEC 60584-1
R	-50°C	+1760°C	200°C	IEC 60584-1
S	-50°C	+1760°C	200°C	IEC 60584-1
T	-200°C	+400°C	50°C	IEC 60584-1
U	-200°C	+600°C	75°C	DIN 43710
W3	0°C	+2300°C	200°C	ASTM E988-90
W5	0°C	+2300°C	200°C	ASTM E988-90
LR	-200°C	+800°C	50°C	GOST 3044-84

Max. nulpunktsforskydning (offset). 50% af valgt max. værdi
 Følerfejlsstrøm Nom. 30 μA
 CJC-kompensering $< \pm 1^\circ\text{C}$
 Følerfejlsdetektering Ja

mV-indgang

Måleområde. -150...+150 mV
 Min. måleområde. 5 mV
 Max. nulpunktsforskydning (offset). 50% af valgt max. værdi
 Indgangsmodstand Nom. 10 M Ω

Ex- / I.S.-data for 5114B, alle typer

Klemme 31, 32 og 33

U_m 250 V**Ex- / I.S.-data for 5114 B1 (kanal 1 for 5114B3)**

Klemme 41, 42, 44 til 43 (51, 52, 54 til 53)

U_o 7,5 VDCI_o 6,0 mADCP_o 11,25 mWL_o 200 mHC_o 6,0 µF**Ex- / I.S.-data for 5114 B2 (kanal 2 for 5114B3)**

Klemme 44 til 41 (54 til 51)

U_o 28 VDCI_o 87 mADCP_o 0,62 WL_o 4,2 mHC_o 0,08 µF

Klemme 42, 43 til 41 (52, 53 til 51)

U_o 7,5 VDCI_o 6,0 mADCP_o 11,25 mWL_o 200 mHC_o 6,0 µF**Overholdte myndighedskrav**

EMC 2014/30/EU

LVD 2014/35/EU

ATEX 2014/34/EU

RoHS 2011/65/EU

Godkendelser

DNV-GL, Ships & Offshore TAA0000101

EAC TR-CU 020/2011

I.S.- / Ex-godkendelser

ATEX DEMKO 99ATEX124571

EAC Ex TR-CU 012/2011 RU C-DK.HA65.B.00355/19

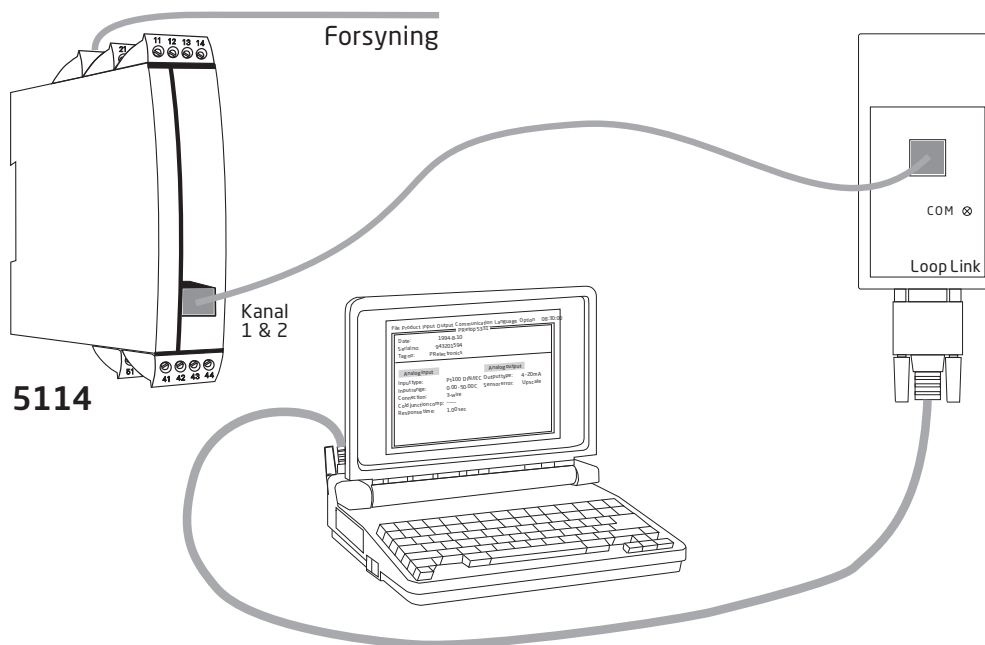
Bestillingsskema

Type	Version	Indgang	Kanaler
5114	Standard : A	RTD / TC / R / mA / V / mV : -	Enkelt : A
	ATEX Ex : B	RTD / TC / mV / R : 1 mA / V / mV : 2 Kanal 1, RTD / TC / mV / R : 3 Kanal 2, mA / V / mV	Dobbelt : B

Eksempel: 5114B3B

NB! Husk at bestille CJC-stik type 5910 / 5910 Ex (kanal 1) og 5913 / 5913 Ex (kanal 2) i forbindelse med TC-indgang med intern CJC.

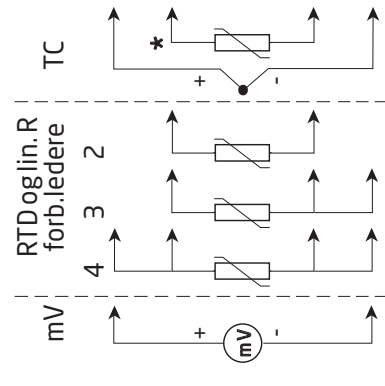
5114 forbindelse til Loop Link



Blokdiagram

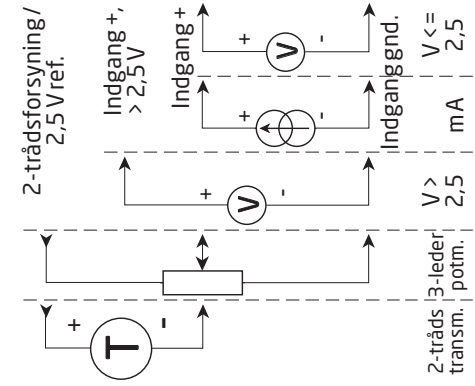
* Bestilles særskilt: 5910 CJC-stik kanal 1, 5913 CJC-stik kanal 2.

Kanal 1 vist som temperaturindgang:

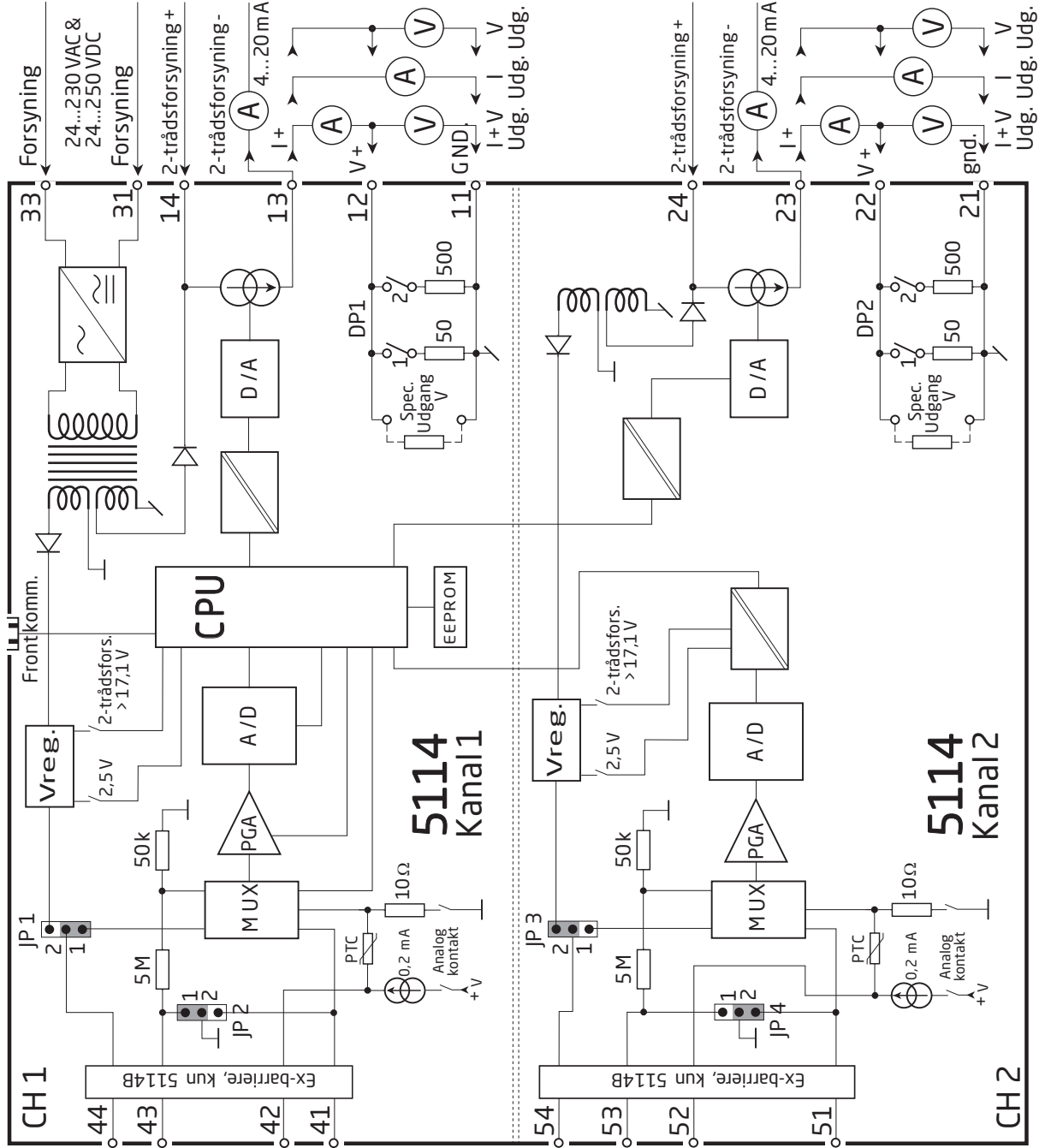


!! Hvis kanal 2, anvend klemme nr. 54...51

Kanal 2 vist som strøm- / spændingsindgang:



!! Hvis kanal 1, anvend klemme nr. 44...41



Valg af indgangstype (5114A)

Indgang	JP 1	JP 2	JP 3	JP 4
Temperaturkanal 1	1	1	-	-
Temperaturkanal 2	-	-	1	1
Strøm- / spændingskanal 1	2	2	-	-
Strøm- / spændingskanal 2	-	-	2	2

Dokumenthistorik

The following list provides notes concerning revisions of this document.

Rev. ID	Dato	Noter
107	1630	

Vi er lige i nærheden, *over hele verden*

Lokal support, uanset hvor du er

Vi yder ekspertservice og 5 års garanti på alle vores enheder. Med hvert eneste produkt, du køber, får du personlig teknisk support og vejledning, levering fra dag til dag, gratis reparation i garantiperioden og let tilgængelig dokumentation.

Vi har hovedkvarter i Danmark samt kontorer og autoriserede partnere verden over. Vi er en lokal

virksomhed med global rækkevidde. Derfor er vi altid i nærheden og har et godt kendskab til dine lokale markeder. Vi har fokus på tilfredse kunder og leverer PERFORMANCE MADE SMARTER over hele verden.

Få yderligere oplysninger om vores garantiprogram, eller mød en salgsrepræsentant i dit område - kontakt os på prelectronics.com.

Få allerede i dag fordel af *PERFORMANCE MADE SMARTER*

PR electronics er den førende teknologivirksomhed med speciale i at gøre styringen af industriprocesser mere sikker, pålidelig og effektiv. Vi har siden 1974 udviklet en række kernekompetencer inden for innovativ højpræcisionsteknologi med lavt energiforbrug. Vi er kendt for fortsat at sætte nye standarder for produkter, som kommunikerer, monitorerer og forbinder vores kunders procesmålepunkter med deres processtyresystemer.

Vores innovative, patenterede teknologier er blevet til i kraft af vores omfattende R&D-faciliteter samt gennem et indgående kendskab til vores kunders behov og processer. Vores grundlæggende principper omhandler enkelhed, fokus, mod og dygtighed, hvilket sikrer at nogle af verdens største virksomheder kan opnå PERFORMANCE MADE SMARTER.